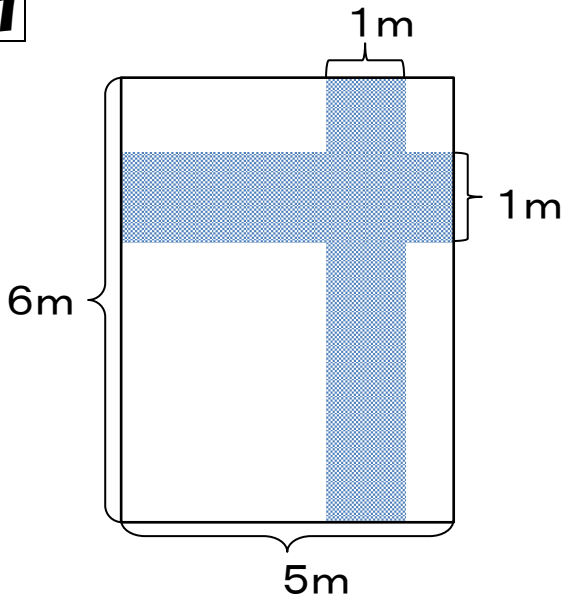


十文字入り長方形の面積を求めよう

名前

1

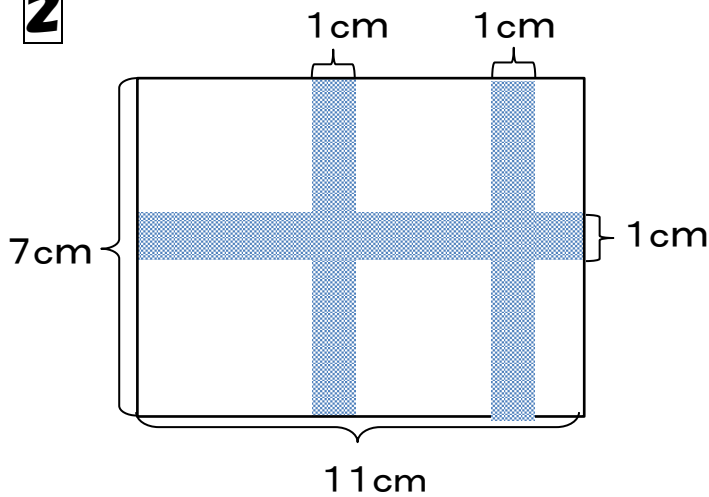


式

答え

m^2

2



式

答え

cm^2

ふりかえり