

名前

ネズミーランドで、

- スプラッシュマウンテン
- ビッグサンダーマウンテン
- ドイストーリーマニア
- ピーさんのハニーハント

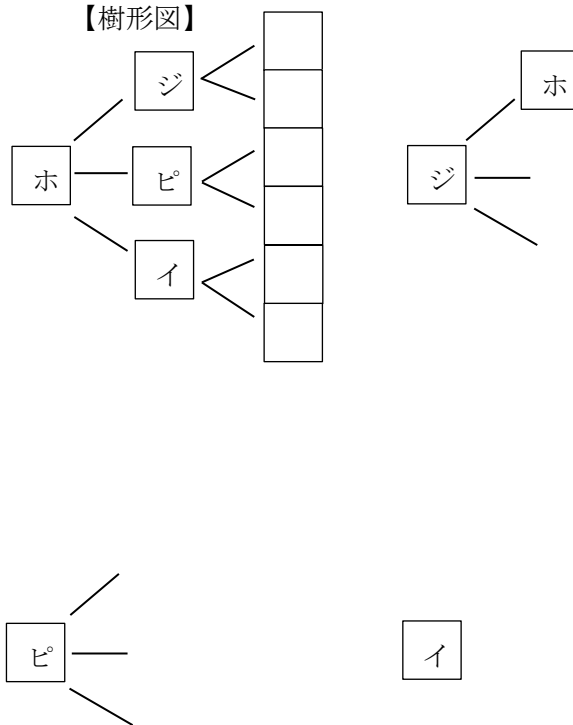
遊園地のイラスト

を回ります。4つのアトラクションを回る回り方にはどんなものがあるでしょう。

【表】

1回目	2回目	3回目	4回目
ホ	ジ	ピ	イ
ホ	ジ		
ホ			

【樹形図】



ふり返り
